



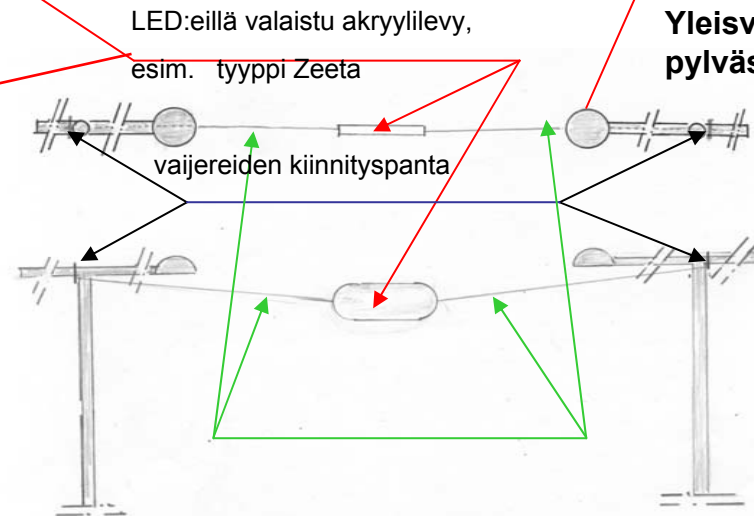
Myyrmäen valaistuksen yleissuunnitelma

LIITE A

Erikoisvalaistuskohteet

MYYRMÄENRAITTI

- Erikoisvalaistus, katuosuus



MYYRMÄENRAITTI

- Erikoisvalaistus, aukiot

VE 1



opaalipolykarbonaatti h=n.150-200 mm

lukituspanta

graniitti tai
betonipylväs

Istutusalueen
valotuubi
•h=600-900mm,
•halkaisija 5-10cm.

Huom!
Asennetaan
suoraan ja vinoon

VE 2

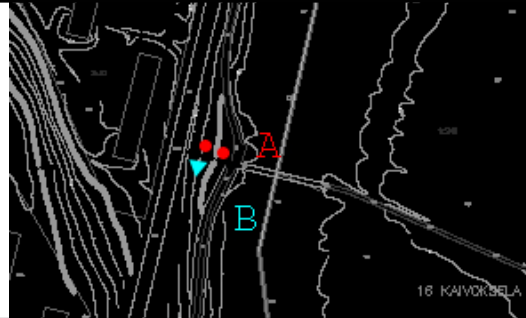


Aluevalaistuksen pylväs
istutuksen keskellä



Viheralueiden sisäänkäyntiportaalit

- Jokuomanpuisto, Haltiantieltä



Graniittinen (betoninen) ”valokivi” (esim. Kiviexpertit):

- Värit voivat vaihdella ympäristön mukaan
- Pinnan ei tarvitse olla viimeistelty, mahdollisimman paljon luonnonkiveä muistuttava.
- Sisälle valuvat vedet johdetaan pois ja valonheittimen riittävästä tuuletuksesta huolehditaan.

Kiven poikkileikkaus

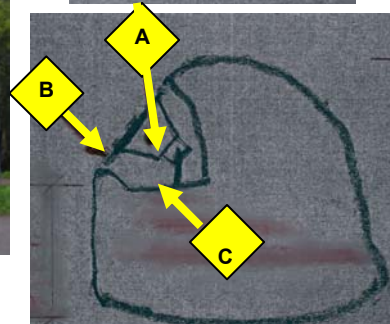
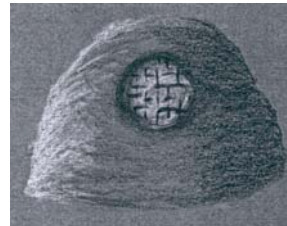
A= valonheitin esim. Iguzzini 7592, HIT 35W

B = suojaverkko/kalteri valoaukon eteen, valoaukko mitoitetaan niin, että valaisin on suunnattavissa.

C= heittimen asennuspinta, korkeus maasta n. 400mm



”valokivi” edestä



Viheralueiden sisäänkäyntiportaalit

- Jokuomanpuisto, Haltiantieltä



Valonheitin pylväessä:

- Esim. Bega 8329
- Valonlähde 70 W monimetallilamppu.
- Asennetaan 4-6 m pylvääseen.
- Tarvittaessa käytetään häikäisysojia.

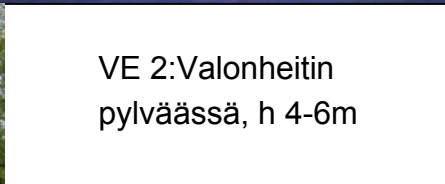


Viheralueiden sisäänkäyntiportaalit

- Jokiuomanpuisto, Louhelantieltä



VE 1:
Kivivalaisin



VE 2: Valonheitin
pylväässä, h 4-6m



VE 1



VE 2



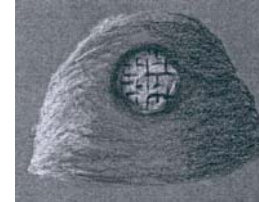
Viheralueiden sisäänkäyntiportaalit

- Jokuomanpuisto, Hämeenlinnan väylältä



VE 1: Graniittinen "valokivi":

"valokivi" edestä



VE 2: Valonheitin pylvässä

- Esim. Bega 8329
- Valonlähde 70 W monimetallilamppu.
- Asennetaan 4-6 m pylväseen.
- Tarvittaessa käytetään häikäisysuojia.



Viheralueiden sisäänkäyntiportaalit

- Mätäojanlaakso, Jönsaksenkujalta



VE B



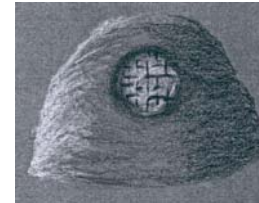
VE A

Vaihtoehtojen sijainti kartalla



VE A: Graniittinen "valokivi":

"valokivi" edestä



A: Kivivalaisin -vaihtoehto

B: Valonheitin pylväässä -vaihtoehto

C: Valonheitin pylväässä, uuden aidan valaistus

Viheralueiden sisäänkäyntiportaalit

- Mätäojanlaakso, Jönsaksenkujalta

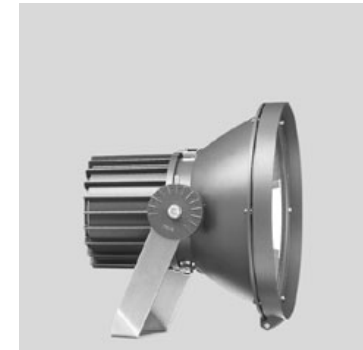


VE C



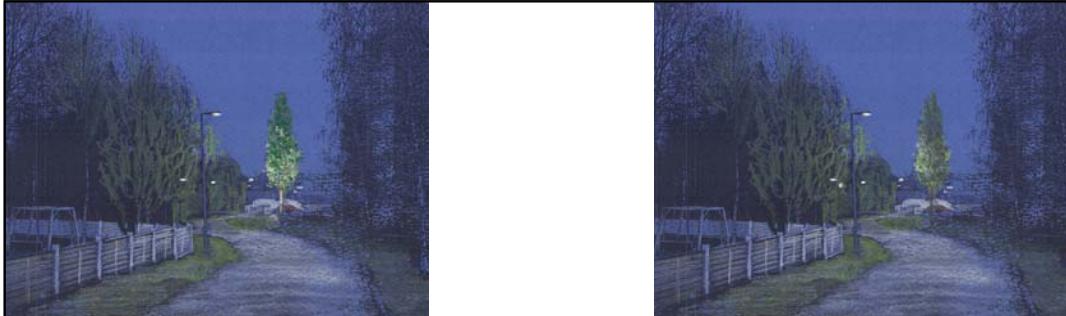
VE B ja C: Valonheitin pylväessä

- Esim. Bega 8329
- Valonlähde 70 W monimetallilamppu.
- Asennetaan 4-6 m pylvääseen.
- Tarvittaessa käytetään häikäisysuojia.



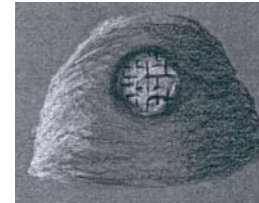
Viheralueiden sisäänkäyntiportaalit

- Mätäojanlaakso, Solkikujalta



VE A: Graniittinen"valokivi":

"valokivi" edestä



VE B: Valonheitin pylvässä

- Esim. Bega 8329
- Valonlähde 70 W monimetallilamppu.
- Asennetaan 4-6 m pylväseen.
- Tarvittaessa käytetään häikäisysuojia.



Viheralueiden sisäänkäyntiportaalit

- Mätäojanlaakso, Solkikujalta

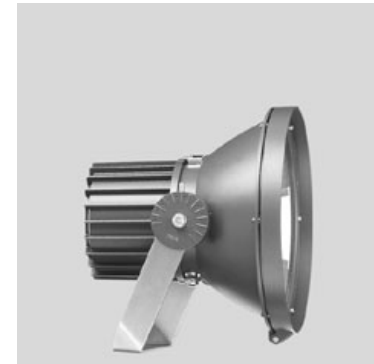


Sillan valaistus valonheittimillä

Valonheittimet kiinnitetään olemassa oleviin katuvalaisinpylväisiin.

Valonheitin pylväessä

- Esim. Bega 8329
- Valonlähde 70 W monimetallilamppu.
- Asennetaan 4-6 m pylvääseen.
- Tarvittaessa käytetään häikäisysuojia.



SILLAT

- Raappavuorentien ylikäytävä (silta 1515)

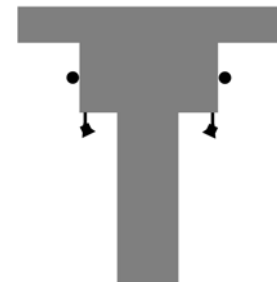


Vaihtoehto 1: Valaistus valonheittimillä.

- Valonheitin esim. Bega 8328,
- Valonlähteenä 70 W monimetallilamppu.
- Voidaan käyttää värisuodattimia ja häikäisysojia.

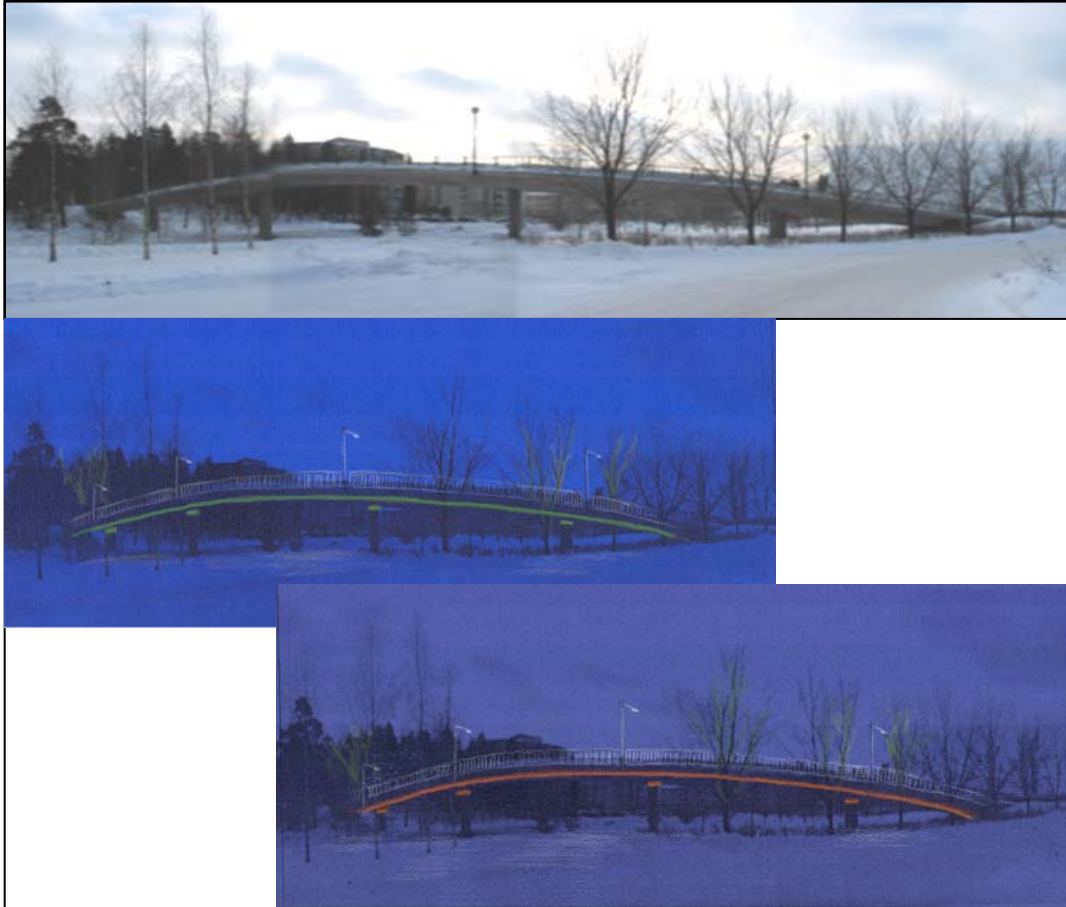


Valonheittimien sijoituspaikat ja suuntaukset



SILLAT

- Raappavuorentien ylikäytävä (silta 1515)



Vaihtoehto2: Valaistus LED-nauhoilla

- LED-nauhojen asennus siltaan:
Pitkät suorat nauhat asennetaan koko sillan pituudelta. Pilarien ympärille on mahdollista taivuttaa nauha.
- Esim. Triolight LED Light Strip, 6x12 mm, asennus alumiinikouruun ja päälle opaaliakryylikansi.
- LED-nauhoissa on useita väri vaihtoehtoja. Myös värinvaihto on mahdollinen, tällöin käytetään kolmea LED-nauhaa (punainen, sininen, vihreä) ja nauhoja himmennetään RGB-säätimellä.

